



ESB ROZVADĚČE, a.s.

K terminálu 7

619 00 Brno

tel.: +420 515 502 111

fax: +420 515 502 101

www.esb-rozvadecce.cz

KATALOG

**ROZVADĚČOVÉ SKŘÍNĚ PRO ENERGETICKÉ
OCHRANY + PŘÍSLUŠENSTVÍ**

REOS

1. POUŽITÍ

Rozvaděče REOS jsou určeny zejména pro užití ve vnitřních prostorech energetických a průmyslových objektů, ale také v bytových zástavbách k montáži ochrany, měření a regulace.

2. TECHNICKÝ POPIS

a) Jmenovité hodnoty

- do 1000V AC, - - - A a lkm = - - - kA
- do 1500V DC, - - - A

b) Typové rozměry skříní

Šířky polí: 800 mm - standard (600 mm a 700 mm – atyp na vyžádání)

Hloubky polí: 600 mm – standard (400 mm a 800 mm – atyp na vyžádání)

Výška polí: 2000 mm

Na objednávku lze vytvořit další logické rozměry skříní.

(Hloubka se rozumí včetně dveří či zadního krytu, hloubka samotné kostry je o 50 mm menší).

c) Hmotnost

Dle použitého příslušenství 75 – 160 kg.

d) Zatížitelnost

V závislosti na rozložení je maximum až 200 kg.

e) Krytí

Typové: IP 40, (IP 54 - na přání v kombinaci s určitým příslušenstvím)

Kombinace: IP 20/00, IP 40/00, IP 40/20, IP 54/00, IP 54/20

f) Povrchová úprava

Povrch stavebních dílů skříně je upraven práškovou technologií v typovém odstínu RAL 7035 – šedá (na přání zákazníka je možno nahradit za jiný ze stupnice RAL), s předchozí úpravou fosfátováním. Přístrojový panel, vnitřní přístrojové lišty a konstrukční příčky jsou zhotoveny z pozinkovaného plechu.

g) Popis

Kostra rozvaděče je vyrobena z ocelového plechu tl. 2 mm. Je celá svařena, což zabezpečuje tuhost konstrukce. Požadované krytí zaručují horní, zadní, boční kryty a dveře (v případě krytí IP 54 i krytí spodní). Dveře (s možností otevření až o 180°) jsou uzavírány třibodovým rozvorovým uzávěrem s výklopnou ovládací klikou přizpůsobenou k uzamčení. Na přání je možno je vybavit aretací. Přístrojová náplň je osazována buď na přístrojový panel nebo na přístrojové lišty, které spolu s kostrou nebo svislými lištami tvoří přístrojový rám. Každá skříň je opatřena čtyřmi závěsnými oky (M10) pro přemísťování pomocí jeřábu. Svou koncepcí představuje lehký rozvaděč a vhodně tak doplňuje typovou řadu SR-I.

3. SKLADOVÁNÍ

Rozvaděč musí být skladován v suchých bezprašných prostorách bez nebezpečí mechanického poškození.

4. MONTÁŽ

Rozvaděč musí být umístěn na rovné vodorovné ploše. Rozvaděč je nutné přišroubovat pomocí šroubů k podlaze. Pro přenášení skříně se doporučuje použití závěsných ok.

5. PROVOZ A ÚDRŽBA

Rozvaděč nevyžaduje v provozu žádnou údržbu. Případné poškození nátěru je nutné okamžitě opravit, aby bylo zamezeno korozi.

6. TYPOVÉ ZNAČENÍ SKŘÍNÍ

REOS / 08 06 20 – IP40

Základní typové značení

Šířka skříně

06 – 600mm

07 – 700mm

08 – 800mm

Hloubka skříně

04 – 400mm (kostry 350)

06 – 600mm (kostry 550)

08 – 800mm (kostry 750)

Výška skříně

20 – 2000mm

Krytí

IP40

IP54

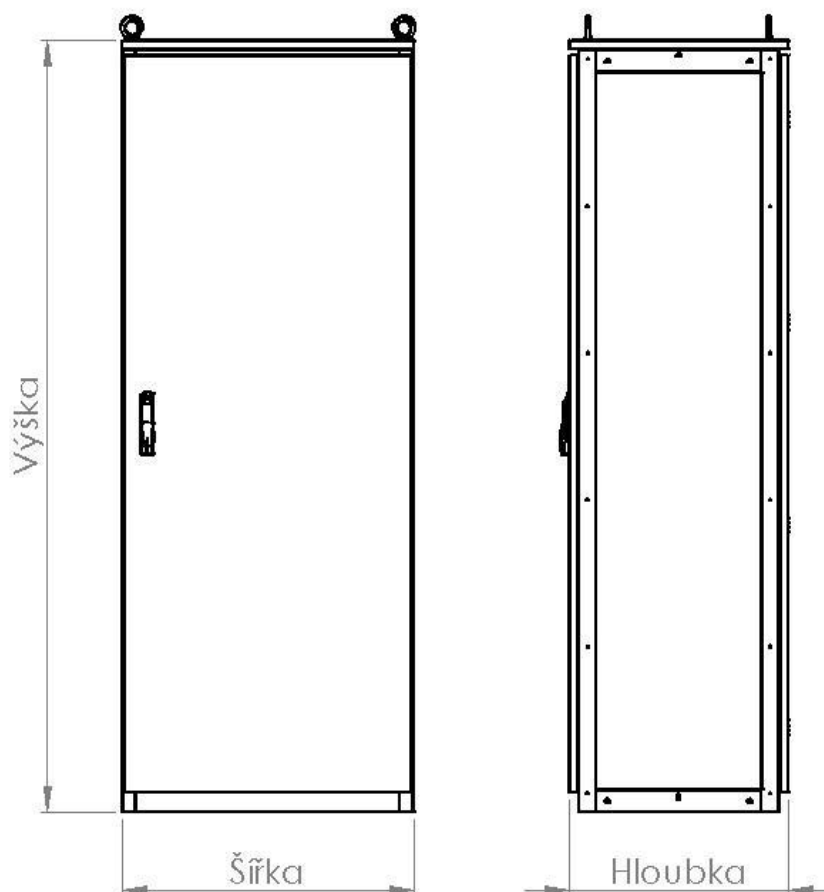
Typové značení vystihuje základní provedení kostry skříně. Další možné konstrukční doplňky (typ dveří, horní a zadní kryty, podstavce, střechy, vnitřní vybavení, popř. další úpravy) je nutno v objednávce popsat slovně.

7. PŘEHLED ZÁKLADNÍCH SKŘÍNÍ A DÍLŮ ROZVÁDĚČE REOS

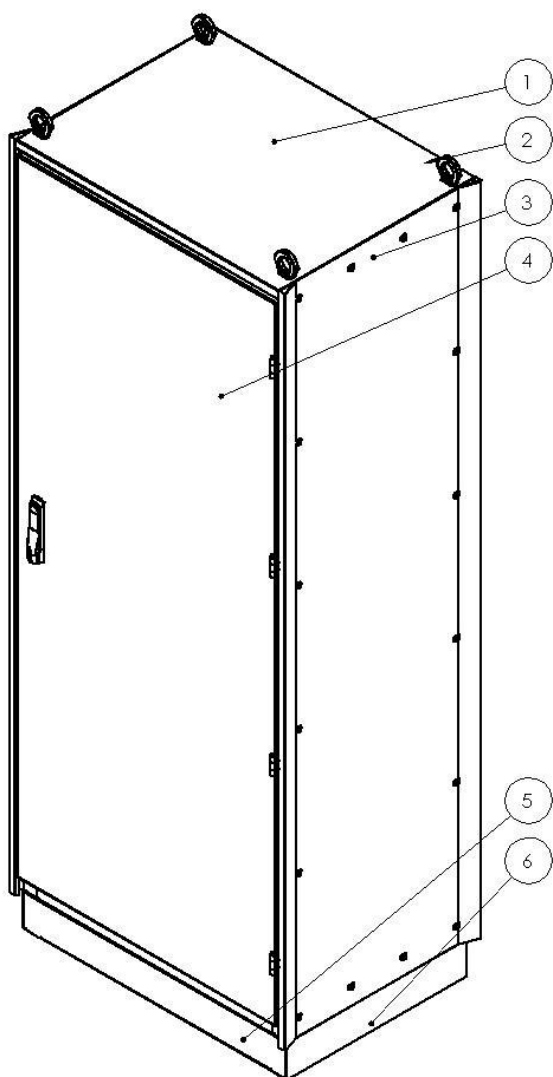
Typová rozměrová řada skříní REOS

REOS / 04 04 20	REOS / 06 04 20	REOS / 08 04 20
REOS / 04 06 20	REOS / 06 06 20	REOS / 08 06 20
REOS / 04 08 20	REOS / 06 08 20	REOS / 08 08 20

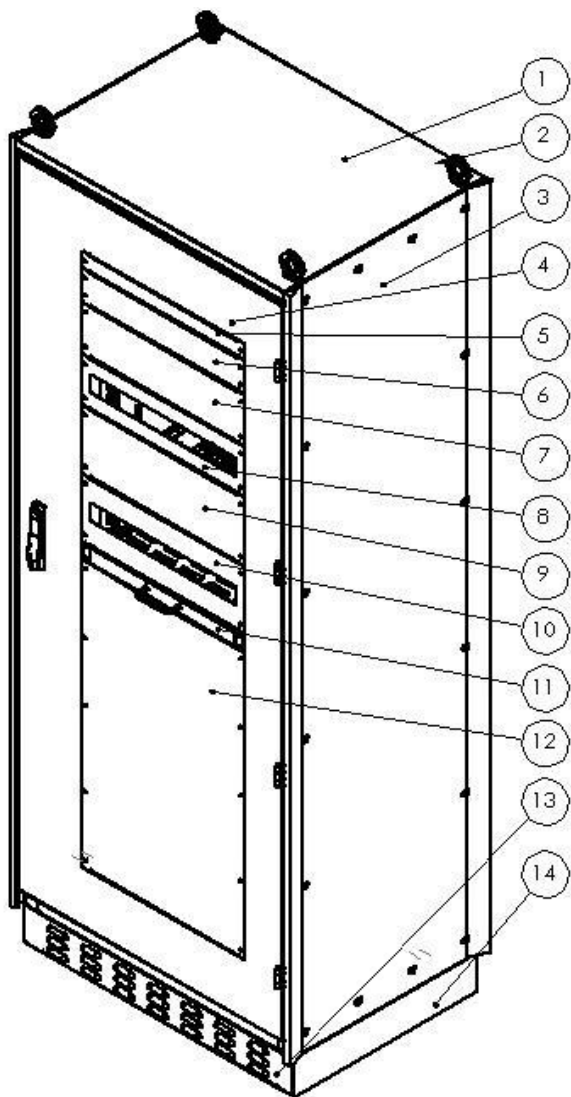
Na objednávku lze vytvořit další logické rozměry skříní.



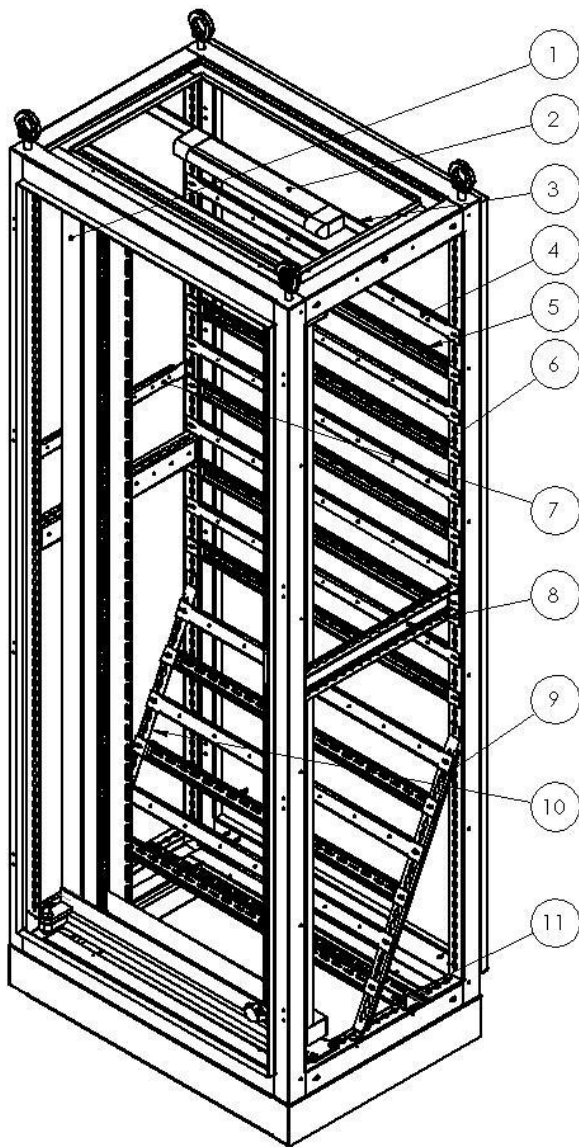
8. PŘEHLED SOUČÁSTÍ SKŘÍNÍ ROZVÁDĚČE REOS



1. KRYT HORNÍ PLNÝ
2. REOS - KRYT ZADNÍ
3. KRYT BOČNÍ
4. DVEŘE PLNÉ
5. PODSTAVEC
6. KRYT PODSTAVCE BOČNÍ



1. KRYT HORNÍ VENTILACE
2. REOS - KRYT ZADNÍ
3. KRYT BOČNÍ
4. DVEŘE S 19" RÁMEM
5. PANEL KRYCÍ 1U-19"
6. PANEL KRYCÍ 2U-19"
7. PANEL KRYCÍ 3U-19"
8. PANEL KRYCÍ 3U-19" s výřezem 45mm
9. PANEL KRYCÍ 4U-19"
10. PANEL KRYCÍ 4U-19" s výřezem 45mm
11. POLICE VÝSUVNÁ 19"
12. PANEL KRYCÍ 18U-19"
13. PODSTAVEC S VENTILACÍ
14. KRYT PODSTAVCE BOČNÍ



1. RÁM OTOČNÝ S DRŽÁKY
2. SVÍTIDLO
3. DRŽÁK SVÍTIDLA
4. NOSNÍK DRÁT. ŽLABU NA KOSTŘE 1
5. NOSNÍK DRÁT. ŽLABU NA KOSTŘE 3
6. DIN lišta
7. NOSNÍK DRÁTOVACÍHO ŽLABU BOČNÍ
8. PŘÍČKA BOČNÍ
9. NOSNÍK ŠIKMÝ I – PRAVÝ
10. NOSNÍK ŠIKMÝ I – LEVÝ
11. LIŠTA KABELOVÝCH KONCOVEK

Dveře plné jednokřídlé

1) Popis

Zakrývají rozvaděč z čelní strany.

2) Technické parametry

Materiál: ocelový plech - tl. 2 mm
Tříbodový zámek Dirak
Nastřelené zemní svorníky M6
Hmotnost: 20 kg až 35 kg (dle rozměru)

3) Povrchová úprava

Prášková barva, standardně odstín RAL 7035 epoxypolyester, struktura, lesk.
Na přání je možno dodat v jiném odstínu stupnice RAL.
Těsnění klika a panty jsou černé

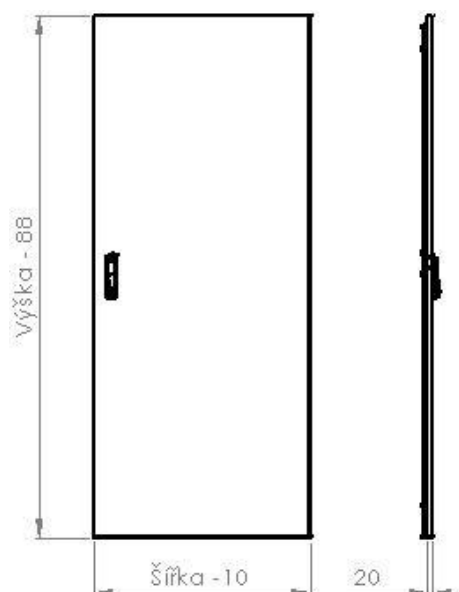
4) Podrobnosti pro objednání

Dveře lze připevnit jako pravé i levé, standardně montovány jako pravé.
Na přání je možno dodat aretaci dveří.

5) Označení

Dveře - (Š x V skříně)-plné jednokřídlé

Dveře 800 x 2000 - PLNÉ JEDNOKŘÍDLÉ	(SW-02671.001)



Dveře prosklené jednokřídlé

1) Popis

Umožňují rychlou kontrolu prvků přístrojů uvnitř rozvaděče.

2) Technické parametry

Materiál: ocelový plech - tl. 2 mm
SKLO: CONEX 4,4mm
Těsnění: klemmprofil
Tříbodový zámek Dirak
Nastřelené zemnicí svorníky M6
Hmotnost: 20 kg až 35 kg (dle rozměru)

3) Povrchová úprava

Prášková barva, standardně odstín RAL 7035 epoxypolyester, struktura, lesk.
Na přání je možno dodat v jiném odstínu stupnice RAL.
Těsnění klika a panty jsou černé

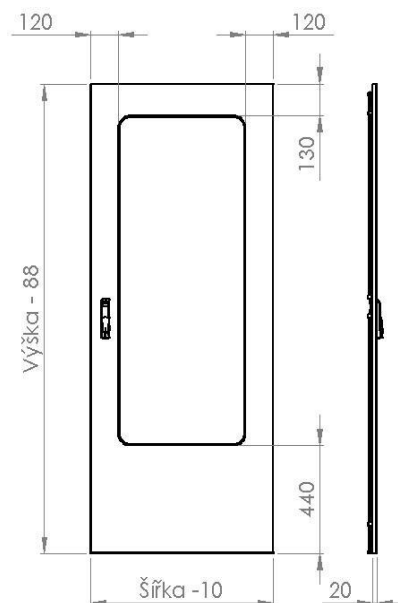
4) Podrobnosti pro objednání

Pravé dveře lze zaměnit na levé s podmínkou, že otočný rám bude mít panty na opačné straně. Vzhledem k asymetrickému uložení skla je nutno objednat již z výroby. Velikost skla je možno upravit dle požadavku.
Na přání je možno dodat aretaci dveří.

5) Označení

Dveře - (Š x V skříně)-PROSKLENÉ (rozměr skla) PRAVÉ (na přání možno levé)

Dveře 800 x 2000 - PROSKLENÉ PRAVÉ	(SW-02671.002)



Dveře s 19“ rámem jednokřídlé

1) Popis

Umožňují vestavbu 19“ přístrojů do rozvaděče.

2) Technické parametry

Materiál: ocelový plech - tl. 2 mm
Tříbodový zámek Dirak
Nastřelené zemní svorníky M6
Hmotnost: 20 kg až 35 kg (dle rozměru)

3) Povrchová úprava

Prášková barva, standardně odstín RAL 7035 epoxypolyester, struktura, lesk.
Na přání je možno dodat v jiném odstínu stupnice RAL.
Těsnění klika a panty jsou černé

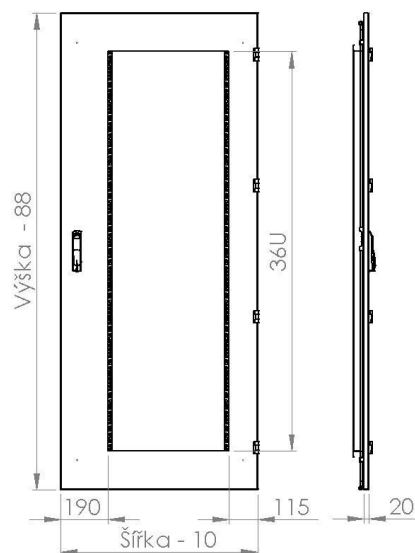
4) Podrobnosti pro objednání

Dveře lze připevnit jako pravé i levé, standardně montovány jako pravé.
Na přání je možno dodat aretaci dveří.

5) Označení

Dveře - (Š x V skříně) - s 19“ rámem

Dveře 800 x 2000 - s 19“ rámem	SW-02671.003



Podstavec plný

1) Popis

Zvětšuje prostor pro připojení přívodních/vývodních kabelů a ulehčuje montáž požárních přepážek. Podstavec je demontovatelný bez odpojení kabeláže rozvaděče.

2) Technické parametry

Materiál: ocelový plech - tl. 2 mm
Hmotnost: 6 kg až 12 kg (dle rozměru)

3) Povrchová úprava

Prášková barva, standardně odstín RAL 7035 epoxypolyester, struktura, lesk.
Na přání je možno dodat v jiném odstínu stupnice RAL.

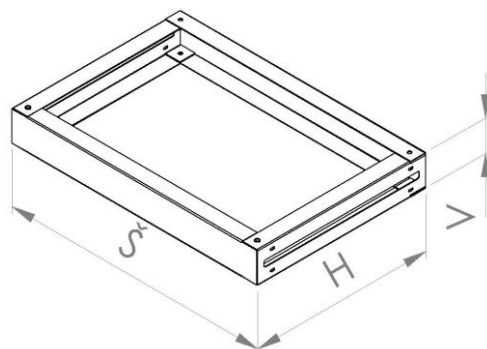
4) Podrobnosti pro objednání

Pro samostatně stojící nebo koncovou skříň nutno objednat boční kryt/y podstavce.

5) Označení

Podstavec - (V podstavce x Š x H skříně)

Podstavec - 100 x 800 x 600	SW-02669.001



Podstavec s ventilací

1) Popis

Zvětšuje prostor pro připojení přívodních/vývodních kabelů a ulehčuje montáž požárních přepážek. Umožňuje nasávání chladnějšího venkovního vzduchu do rozvaděče. Podstavec je demontovatelný bez odpojení kabeláže rozvaděče.

2) Technické parametry

Materiál: ocelový plech - tl. 2 mm
Hmotnost: 6 kg až 12 kg (dle rozměru)

3) Povrchová úprava

Prášková barva, standardně odstín RAL 7035 epoxypolyester, struktura, lesk.
Na přání je možno dodat v jiném odstínu stupnice RAL.

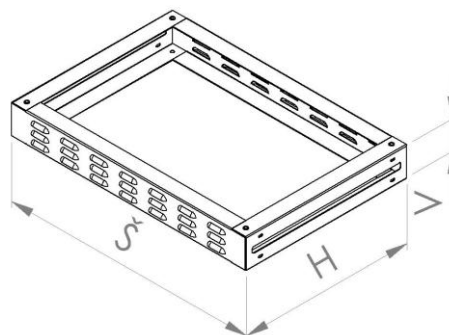
4) Podrobnosti pro objednání

Pro samostatně stojící nebo koncovou skříň nutno objednat boční kryt/y podstavce.

5) Označení

Podstavec s ventilací – (V podstavce x Š x H skříně)

Podstavec s ventilací - 100 x 800 x 600	SW-02669.002



Kryt podstavce boční

1) Popis

Uzavírá podstavec rozvaděče.

2) Technické parametry

Materiál: ocelový plech - tl. 1,5 mm
Hmotnost: 0,5 kg až 3 kg (dle rozměru)

3) Povrchová úprava

Prášková barva, standardně odstín RAL 7035 epoxypolyester, struktura, lesk.
Na přání je možno dodat v jiném odstínu stupnice RAL.

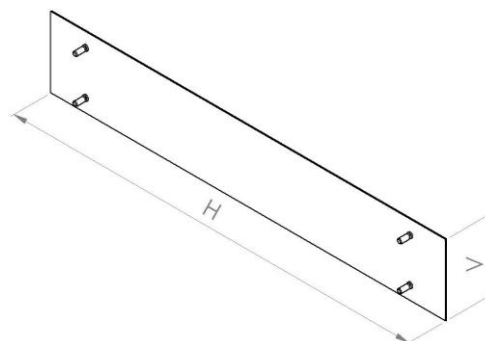
4) Podrobnosti pro objednání

Pro samostatně stojící nebo koncovou skříň nutno objednat boční kryt/y podstavce.

5) Označení

Kryt podstavce boční - (V podstavce x H skříň)

Kryt podstavce boční - 100 x 600	SW-02538



Kryt horní plný

1) Popis

Zakrývá rozvaděč z horní strany.

2) Technické parametry

Materiál: ocelový plech - tl. 1 mm
Hmotnost: 3 kg až 8 kg (dle rozměru)

3) Povrchová úprava

Prášková barva, standardně odstín RAL 7035 epoxypolyester, struktura, lesk.
Na přání je možno dodat v jiném odstínu stupnice RAL.

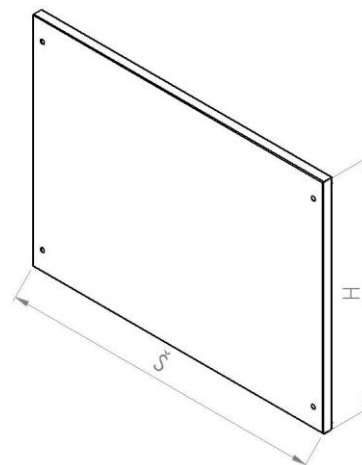
4) Podrobnosti pro objednání

Není jej možno kombinovat s vnitřním krytem ventilace. Montážní příslušenství je součástí kostry skříně

5) Označení

Kryt horní plný – (Š x H skříně)

Kryt horní plný - 800 x 600	SW-02520



Kryt horní s ventilací

1) Popis

Umožňuje pasivní unikání vnitřního ohřátého vzduchu z rozvaděče.

2) Technické parametry

Materiál: ocelový plech - tl. 1 mm
Hmotnost: 3 kg až 8 kg (dle rozměru)

3) Povrchová úprava

Prášková barva, standardně odstín RAL 7035 epoxypolyester, struktura, lesk.
Na přání je možno dodat v jiném odstínu stupnice RAL.

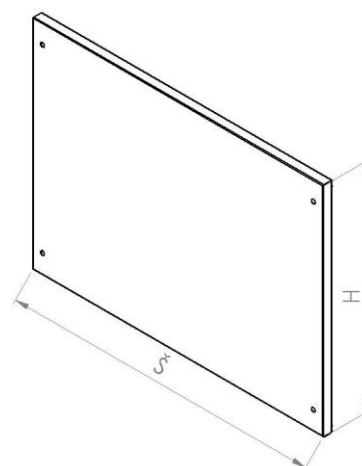
4) Podrobnosti pro objednání

Je jej možno kombinovat s vnitřním krytem s ventilací vhodným pro aktivní odtah ohřátého vzduchu za pomoci ventilátorů při zachování stupně krytí IP 40.
Montážní příslušenství je součástí kostry skříně.

5) Označení

Kryt horní s ventilací – (Š x H skříně)

Kryt horní s ventilací - 800 x 600	SW-02521



Kryt vnitřní plný

1) Popis

Zakrývá dno rozvaděče při požadovaném stupni krytí IP 54.

2) Technické parametry

Materiál: ocelový plech - tl. 1 mm
Hmotnost: 2 kg až 6 kg (dle rozměru)

3) Povrchová úprava

Prášková barva, standardně odstín RAL 7035 epoxypolyester, struktura, lesk.
Na přání je možno dodat v jiném odstínu stupnice RAL.

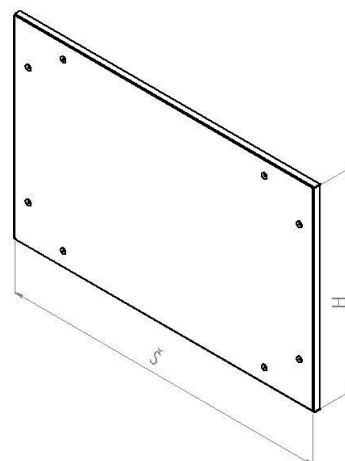
4) Podrobnosti pro objednání

Dodává se včetně montážního příslušenství a těsnění.

5) Označení

Kryt vnitřní plný - (Š x H skříně)

Kryt vnitřní plný - 800 x 600	SW-02522



Kryt vnitřní s ventilací

1) Popis

Umožňuje aktivní odtah ohřátého vzduchu za pomoci standardních ventilátorů 120 x 120 x 38 při zachování stupně krytí IP 40.

2) Technické parametry

Materiál: ocelový plech - tl. 1 mm
Hmotnost: 2 kg až 6 kg (dle rozměru)

3) Povrchová úprava

Prášková barva, standardně odstín RAL 7035 epoxypolyester, struktura, lesk.
Na přání je možno dodat v jiném odstínu stupnice RAL.

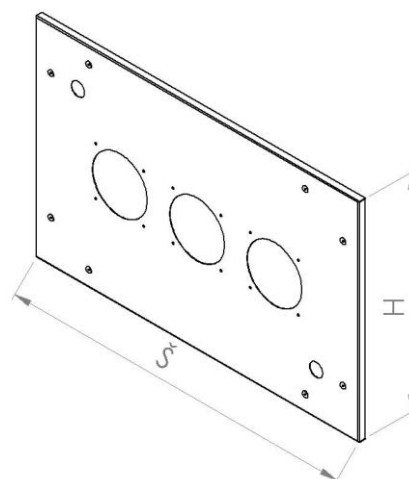
4) Podrobnosti pro objednání

Ventilátory nejsou součástí dodávky, ale je možno si je objednat samostatně.

5) Označení

Kryt vnitřní s ventilací - (Š x H skříně)

Kryt vnitřní s ventilací - 800 x 600	SW-02523



Kryt boční

1) Popis

Zakrývá rozvaděč z boční strany.

2) Technické parametry

Materiál: ocelový plech - tl. 1 mm
Hmotnost: 8 kg až 16 kg (dle rozměru)

3) Povrchová úprava

Prášková barva, standardně odstín RAL 7035 epoxypolyester, struktura, lesk.
Na přání je možno dodat v jiném odstínu stupnice RAL.

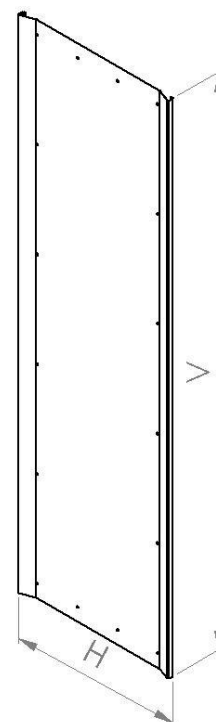
4) Podrobnosti pro objednání

Pro samostatně stojící nebo koncovou skříň nutno objednat boční kryt/y. Kryty boční jsou shodné pro pravý i levý bok.

5) Označení

Kryt boční - (H x V skříňě)

Kryt boční - 600 x 2000	SW-02525.2



Kryt zadní

1) Popis

Zakrývá rozvaděč ze zadní strany.

2) Technické parametry

Materiál: ocelový plech - tl. 1 mm
Hmotnost: 8 kg až 16 kg (dle rozměru)

3) Povrchová úprava

Prášková barva, standardně odstín RAL 7035 epoxypolyester, struktura, lesk.
Na přání je možno dodat v jiném odstínu stupnice RAL.

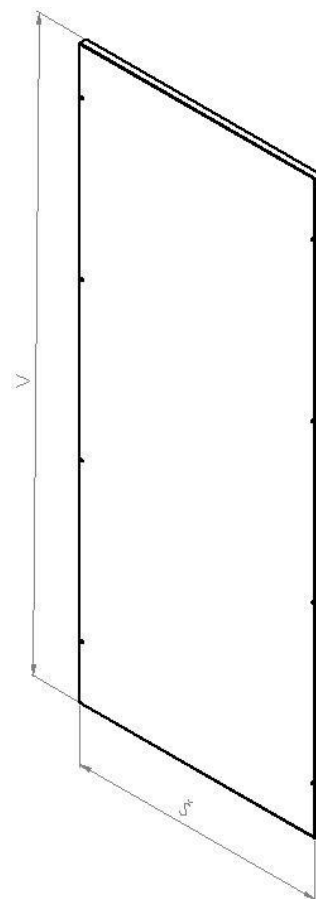
4) Podrobnosti pro objednání

Pro skříň s jedněmi dveřmi nutno objednat zadní kryt. Kryty zadní se upevňují do otvorů pro panty.

5) Označení

Kryt zadní - (H x V skříně)

Kryt zadní - 800 x 2000	SW-02526



Rám otočný 19"

1) Popis

Slouží pro montáž 19" přístrojů a příslušenství o maximální hloubce 320mm.

2) Technické parametry

Materiál: ocelový plech - tl. 2 mm
Hmotnost: 8 kg až 18 kg (dle rozměru)
Nosnost: 80 kg
Úhel vyklopení je až 170°

3) Povrchová úprava

Prášková barva, standardně odstín RAL 7035 epoxypolyester, struktura, lesk.
Na přání je možno dodat v jiném odstínu stupnice RAL.

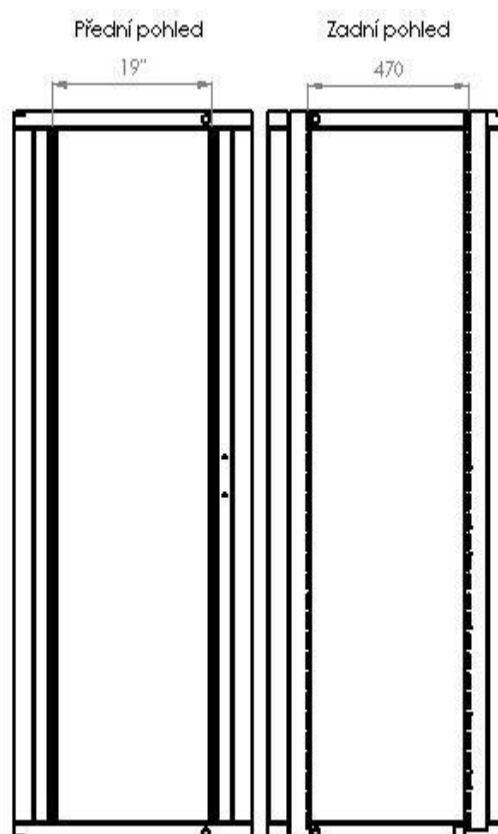
4) Podrobnosti pro objednání

Dodává se včetně montážního příslušenství. Dodává se pro šířku skříně 800 mm a větší. Na přání lze dodat jinou výšku 19" otočného rámu. Je potřeba specifikovat požadovaný počet modulů U.
Na přání je možno dodat aretaci.

5) Označení

Rám otočný 19" - (Š x V skříně)

Rám otočný 19" - 800 x 2000	SW-02998



Stojina svislá

1) Popis

Slouží pro vytvoření montážní roviny kdekoliv v hloubce kostry.

2) Technické parametry

Materiál: ocelový plech - tl. 2 mm
Hmotnost: 2 kg až 5 kg (dle rozměru)
Nosnost: 180 kg

3) Povrchová úprava

Pozinkovaný plech

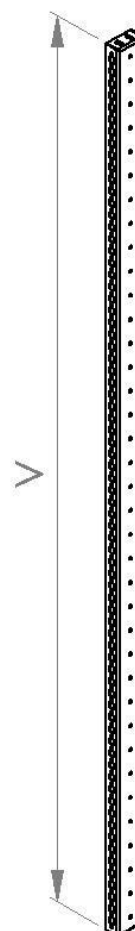
4) Podrobnosti pro objednání

Dvě svislé stojiny s přístrojovými lištami tvoří přístrojový rám.
Dodává se včetně montážního příslušenství.

5) Označení

Stojina svislá - (V skříně)

Stojina svislá - 2000	SW-02534



Nosník šikmý 1

1) Popis

Slouží především jako nosník svorkovnic. Tato montáž usnadňuje a zpřehledňuje přivedení kabelů ke svorkám. Nosník má sklon asi 60° a umožňuje osazení tří řad svorek.

2) Technické parametry

Materiál: ocelový plech - tl. 2 mm

Hmotnost: 0,5 kg (dle rozměru)

Nosnost: 30 kg

3) Povrchová úprava

Pozinkovaný plech

4) Podrobnosti pro objednání

Dvě šikmé nosníky (levý a pravý) s přístrojovými lištami tvoří přístrojový rám pro svorky. Dodává se včetně montážního příslušenství.

5) Označení

Nosník šikmý 1 - (levý nebo pravý)

Nosník šikmý 1 - pravý	SW-02532
Nosník šikmý 1 - levý	SW-02533



Lišta kabelových koncovek

1) Popis

Slouží k upevnění kabelů pomocí kabelových příchytek.

2) Technické parametry

Materiál: ocelový plech - tl. 2 mm
Hmotnost: 0,5 kg (dle rozměru)

3) Povrchová úprava

Pozinkovaný plech

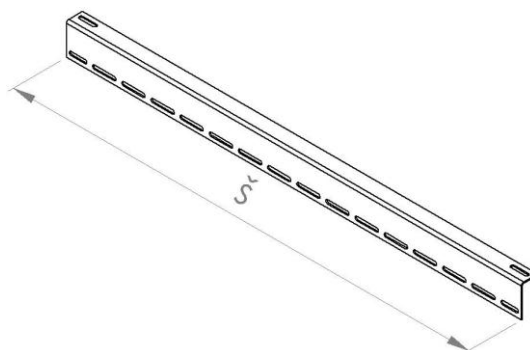
4) Podrobnosti pro objednání

Dodává se včetně montážního příslušenství.

5) Označení

Lišta kabelových koncovek - (Š skříň)

Lišta kabelových koncovek - 800	SW-02524



Lišta přístrojová

1) Popis

Slouží k montáži přístrojů do rozvaděče.

2) Technické parametry

Materiál: ocelový plech - tl. 2 mm
Hmotnost: 0,3 kg až 0,8 kg (dle rozměru)

3) Povrchová úprava

Pozinkovaný plech

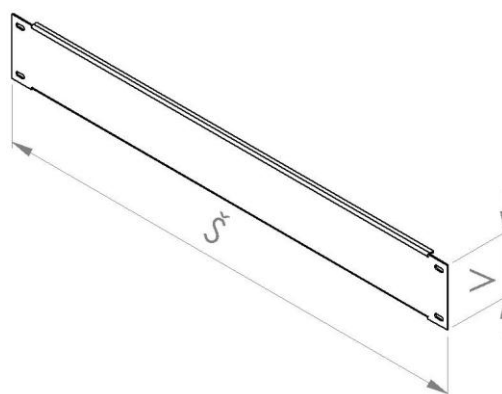
4) Podrobnosti pro objednání

Dodává se včetně montážního příslušenství.

5) Označení

Lišta přístrojová U - (V lišty x Š skříňe)

Lišta přístrojová U - 100 x 800	SW-02539



Nosník drátovacího žlabu boční

1) Popis

Slouží k montáži drátovacího žlabu nebo přístrojů na boku rozvaděče.

2) Technické parametry

Materiál: ocelový plech - tl. 2 mm
Hmotnost: 0,3 kg až 0,8 kg (dle rozměru)

3) Povrchová úprava

Pozinkovaný plech

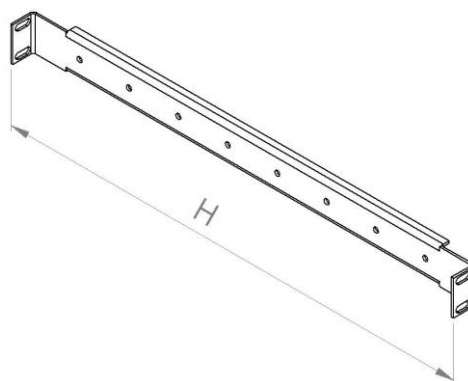
4) Podrobnosti pro objednání

Dodává se včetně montážního příslušenství.

5) Označení

Nosník drátovacího žlabu boční - (H skříňě)

Nosník drátovacího žlabu boční - 600	SW-02540



Nosník drátovacího žlabu na kostře 1

1) Popis

Slouží k montáži drátovacího žlabu nebo přístrojů na kostru a na svislou stojinu rozvaděče.

2) Technické parametry

Materiál: ocelový plech - tl. 2 mm
Hmotnost: 0,3 kg až 0,8 kg (dle rozměru)

3) Povrchová úprava

Pozinkovaný plech

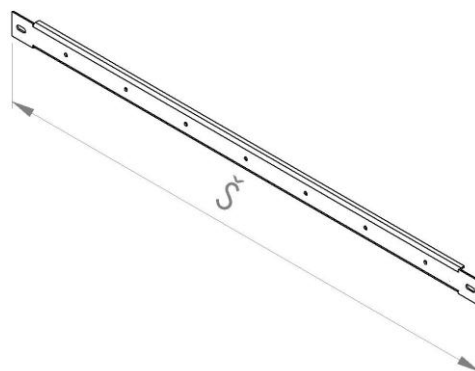
4) Podrobnosti pro objednání

Dodává se včetně montážního příslušenství.

5) Označení

Nosník drátovacího žlabu na kostře 1 - (Š skříně)

Nosník drátovacího žlabu na kostře 1 - 800	SW-02541



Nosník drátovacího žlabu na kostře 3

1) Popis

Slouží k montáži drátovacího žlabu nebo přístrojů na kostru a na svislou stojinu rozvaděče.

2) Technické parametry

Materiál: ocelový plech - tl. 2 mm
Hmotnost: 0,3 kg až 0,8 kg (dle rozměru)

3) Povrchová úprava

Pozinkovaný plech

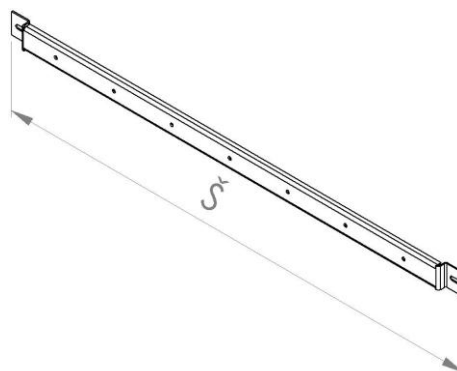
4) Podrobnosti pro objednání

Dodává se včetně montážního příslušenství.

5) Označení

Nosník drátovacího žlabu na kostře 3 - (Š skříně)

Nosník drátovacího žlabu na kostře 3 - 800	SW-03006



Nosník drátovacího žlabu na 19" rámu

1) Popis

Slouží k montáži drátovacího žlabu nebo přístrojů na 19" rám rozvaděče.

2) Technické parametry

Materiál: ocelový plech - tl. 2 mm
Hmotnost: 0,4 kg

3) Povrchová úprava

Pozinkovaný plech

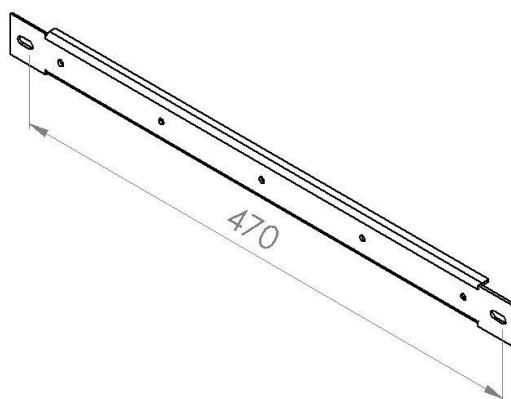
4) Podrobnosti pro objednání

Dodává se včetně montážního příslušenství.

5) Označení

Nosník drátovacího žlabu na 19" rámu

Nosník drátovacího žlabu na 19" rámu	SW-03005
---	----------



Panel krycí 19“

1) Popis

Slouží k zakrytí neobsazených pozic v 19“ rámu rozvaděče.

2) Technické parametry

Materiál: ocelový plech - tl. 1,5 mm
Hmotnost: 0,3 kg až 2,5 kg (dle rozměru)

3) Povrchová úprava

Prášková barva, standardně odstín RAL 7035 epoxypolyester, struktura, lesk.
Na přání je možno dodat v jiném odstínu stupnice RAL.

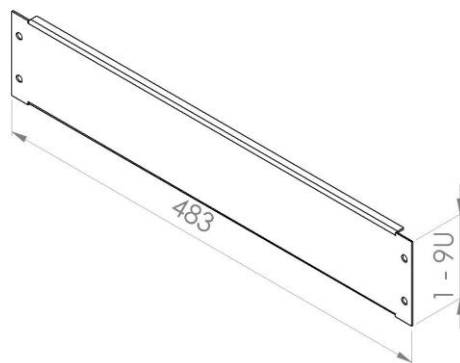
4) Podrobnosti pro objednání

Dodává se včetně montážního příslušenství. Na přání možno děrovat kterýkoliv z panelů dle reálného přání zákazníka.

5) Označení

Panel krycí 19“ - (1U až 9U)

Panel krycí 19“ - 1U	SW-02549
Panel krycí 19“ - 2U	SW-02550
Panel krycí 19“ - 3U	SW-02551
Panel krycí 19“ - 4U	SW-02553
Panel krycí 19“ - 5U	-
Panel krycí 19“ - 6U	-
Panel krycí 19“ - 7U	-
Panel krycí 19“ - 8U	-
Panel krycí 19“ - 9U	-



Panel krycí 19" s výřezem 45 mm

1) Popis

Slouží k zakrytí modulárních přístrojů v 19" rámu rozvaděče.

2) Technické parametry

Materiál: ocelový plech - tl. 1,5 mm
Hmotnost: 0,6 kg až 0,9 kg (dle rozměru)

3) Povrchová úprava

Prášková barva, standardně odstín RAL 7035 epoxypolyester, struktura, lesk.
Na přání je možno dodat v jiném odstínu stupnice RAL.

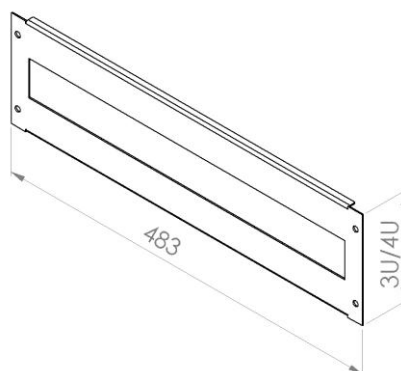
4) Podrobnosti pro objednání

Dodává se včetně montážního příslušenství.

5) Označení

Panel krycí 19" - (3U nebo 4U) s výřezem 45 mm

Panel krycí 19" - 3U s výřezem 45 mm	SW-02552
Panel krycí 19" - 4U s výřezem 45 mm	SW-02554



Police výsuvná 19" 1U

1) Popis

Slouží k odkládání notebooku při programování ochran v 19" rámu.

2) Technické parametry

Materiál: ocelový plech - tl. 1,5 mm
Hmotnost: 2,5 kg

3) Povrchová úprava

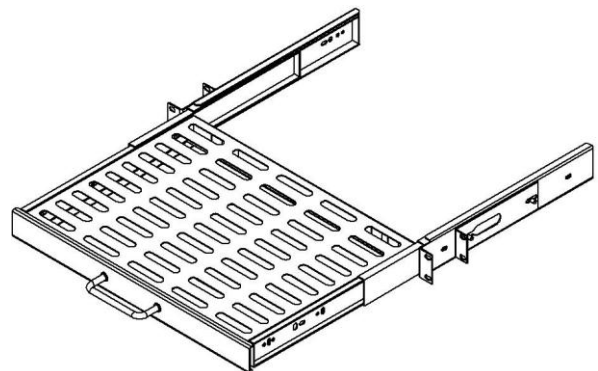
Prášková barva, standardně odstín RAL 7035 epoxypolyester, struktura, lesk.
Na přání je možno dodat v jiném odstínu stupnice RAL.

4) Podrobnosti pro objednání

Dodává se včetně montážního příslušenství.

5) Označení

Police výsuvná 19"



Police výsuvná 19"	SW-02676
--------------------	----------

Pásek zemní pro ochrany

1) Popis

Slouží k připojení zemního pásu ochran na 19" rámu rozvaděče.

2) Technické parametry

Materiál: ocelový plech - tl. 3 mm
Hmotnost: 0,1 kg

3) Povrchová úprava

Pozinkovaný plech

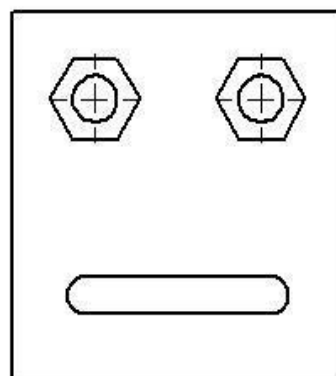
4) Podrobnosti pro objednání

Dodává se včetně montážního příslušenství.

5) Označení

Pásek zemní pro ochrany

Pásek zemní pro ochrany	SW-03007
-------------------------	----------



Držák svítidla

1) Popis

Slouží k montáži svítidla na kostru a na svislou stojinu rozvaděče.

2) Technické parametry

Materiál: ocelový plech - tl. 2 mm
Hmotnost: 0,3 kg až 0,8 kg (dle rozměru)

3) Povrchová úprava

Pozinkovaný plech

4) Podrobnosti pro objednání

Dodává se včetně montážního příslušenství.

5) Označení

Držák svítidla - (Š skříně)

6) Poznámka

Možno objednat i svítidlo.

Držák svítidla - 800	SW-03061